

...mehr Kälte mit weniger Energie: effizient und natürlich!

Philosophie

Aufgrund der komplexen Technik und den immer strenger werdenden Umweltauflagen wuchs der Beratungsaufwand für die ausführenden Leistungen immer mehr. Das betrifft die Anwendung von Komponenten der einschlägigen Hersteller genau so wie die rechtlichen Vorschriften und betriebsicheren Anlagenkonzepte. Besonders die Anwendung von natürlichen Kältemitteln erfordert einen höheren Beratungsaufwand. Dem fühlen wir uns verpflichtet.

Beratung

EINÖDER ist mit den Herausforderungen gewachsen und ist heute ein Systemanbieter für umweltfreundliche und energieeffiziente Kälte- und Klimaanlageanlagen in fast allen Bereichen der Lebensmittelindustrie, Obst- und Gemüselagerung und Klimatisierung von Gebäuden.

Zu den Leistungen von EINÖDER zählt eine generelle Beratung des Bauherrn in Zusammenarbeit mit den ausführenden Handwerksbetrieben bezüglich des optimalen Anlagenkonzepts und die daraus resultierende Planung.

Umweltfreundliche Kälte- und Klimaanlageanlagen

Da wirklich umweltfreundliche Kälte- und Klimaanlageanlagen heute nur mit den natürlichen Kältemitteln CO_2 , R744, Ammoniak R717/R723 oder Propan R290 betrieben werden können, liegt hier auch der Schwerpunkt der Beratungstätigkeit von EINÖDER. Seit dem Jahr 2009 werden die von EINÖDER entwickelten Anlagenkonzepte mit den natürlichen Kältemitteln durch das Impulsprogramm des Bundesumweltministeriums mit 25 % bzw. 35 % der Gesamtinvestition, maximal mit 200.000 Euro, für den Bauherrn gefördert. In den letzten Jahren wurden mehrere Systeme auf natürlicher Basis umgesetzt und in Betrieb genommen. Bei allen Projekten wurde eine Förderzusage durch die BAFA erteilt. Hier liegt auch ein weiterer Schwerpunkt der Beratungstätigkeit von EINÖDER. Für die komplette Bearbeitung der Auftragsbetreuung stehen befähigte Personen zur Verfügung.

Systemanbieter für umweltfreundliche Kälte- und Klimaanlageanlagen

Als Systemanbieter werden die wichtigsten Baugruppen, die für die Erstellung einer förderfähigen Kälte- und Klimaanlage benötigt werden, von EINÖDER ausgelegt. In enger Zusammenarbeit mit den Lieferanten wird die Gesamtanlage dann erstellt und nach Fertigstellung in Betrieb genommen.

Tiefkühlaggregate/Tiefkühlverbundanlagen mit dem Kältemittel R744 CO_2

Tiefkühlanlagen als Direktverdampfungssystem in unterkritischer Betriebsweise mit dem natürlichen Kältemittel CO_2 , R744 werden nach den entsprechenden gesetzlichen Zulassungen von EINÖDER geplant und geliefert.

Die Tiefkühlanlagen sind für die Innen- und Außenaufstellung geeignet und werden in den verschiedensten Ausstattungsvarianten gefertigt.

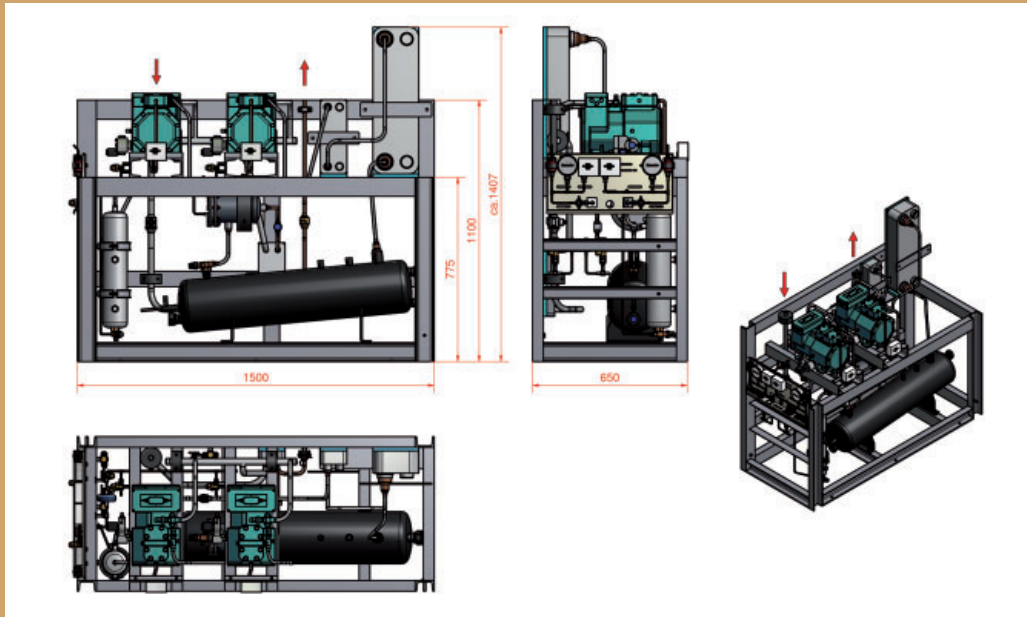
Das Leistungsspektrum reicht von 5 kW bis 300 kW für Verdampfungstemperaturen von -50 °C bis -30 °C , Verflüssigungstemperaturen von -15 °C bis $+5\text{ °C}$.



**...MEHR KÄLTE MIT
 WENIGER ENERGIE:
 EFFIZIENT UND NATÜRLICH!**

Anlagenbeispiele mit dem natürlichen Kältemittel R744 CO₂

Tiefkühlaggregat R744, Innenaufstellung zum Anschluss an ein Kaltsolesystem mit Stillstandskühlung
 Sole -8° C / -3° C, To -35° C / Tc 0° C, Kälteleistung 8,6 kW



Fließbild einer CO₂ R744-Tiefkühlanlage in unterkritischer Betriebsweise mit solegekühltem Verflüssiger und Kaltsolestillstandskühlung

